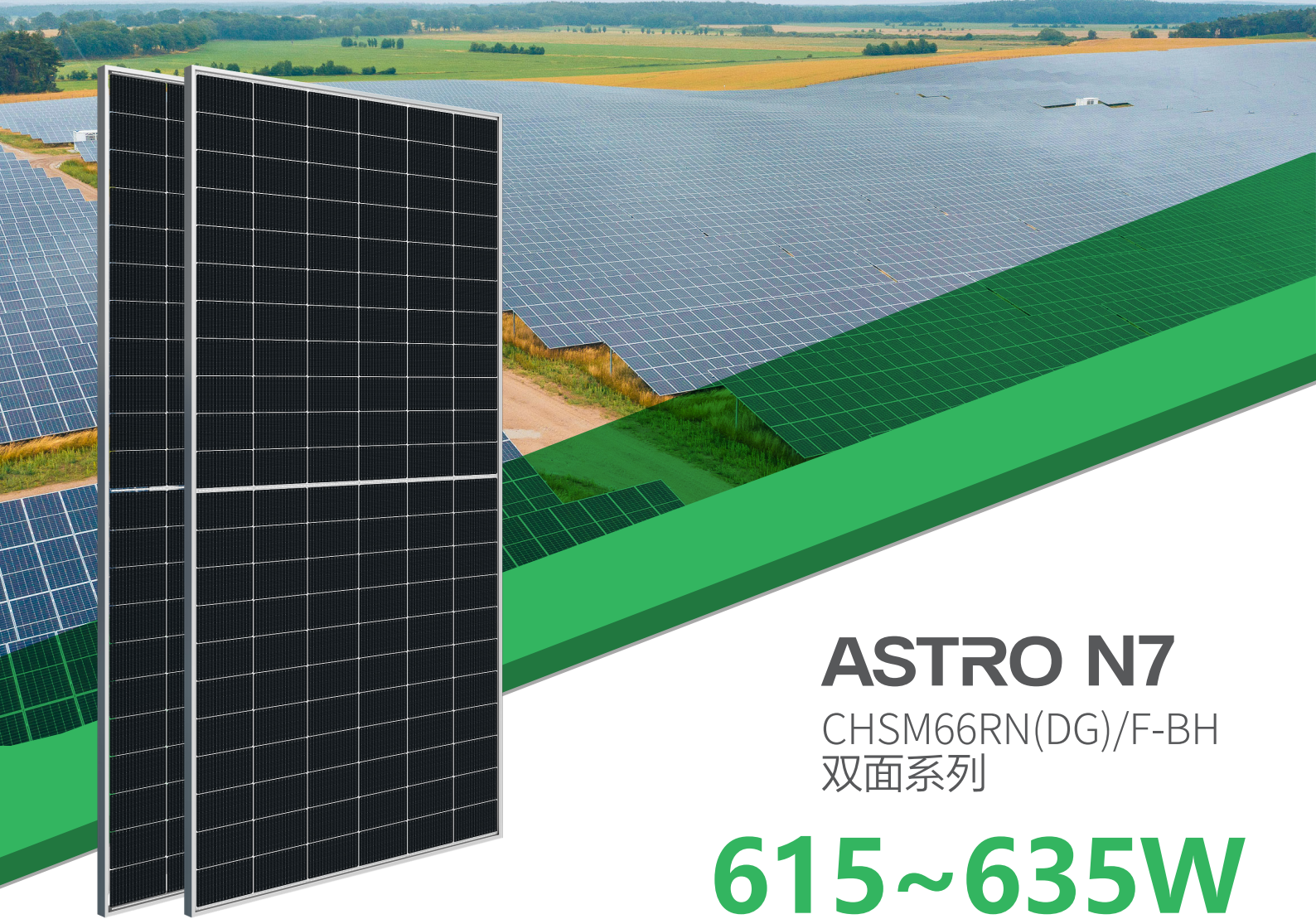




ASTRONERGY



ASTRO N7

CHSM66RN(DG)/F-BH
双面系列

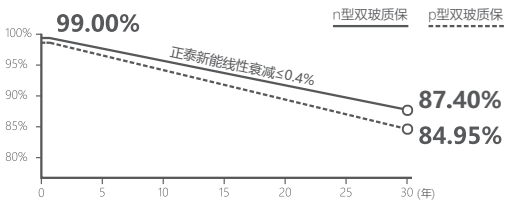
615~635W



质保

15 15年工艺质保

30 30年线性功率输出保证



n型 TOPCon 4.0/5.0
先进电池技术，更高产品能效



SMBB 设计
增强电流收集能力，降低功率损失



低开压设计
增加单个组串组件数量，降低 BOS 成本



双面发电
更高的双面率，提升背面发电增益



IEC 61215, IEC 61730
ISO 9001:2015质量管理体系
ISO 14001:2015环境管理体系
ISO 45001:职业健康安全管理体系
IEC/TS 62941:首家通过光伏行业质量管理体系



第1梯队
彭博新能源
BloombergNEF



615~635W

功率范围

0~+3%

功率公差

23.5%

最高组件转换效率

≤ 1.0%

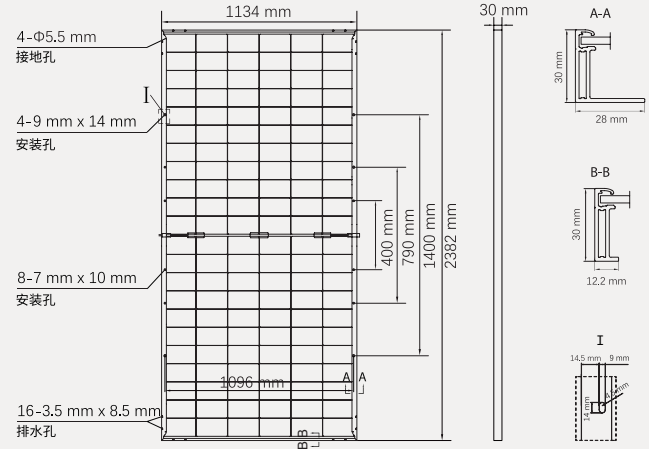
首年衰减

≤ 0.4%

历年衰减

机械参数

组件外形尺寸(长×宽×高)	2382×1134×30 mm
电池片	n型单晶硅
电池片数量	132 (6*22)
边框类型	银白色阳极氧化铝型材
玻璃厚度	2.0+2.0 mm
电缆长度(包含接头)	竖装:(+)350 mm, (-)250 mm; 或客制化;
电缆截面积(IEC/UL)	4 mm ² / 12 AWG
①最大测试机械载荷	5400 Pa (正面) / 2400 Pa (背面)
接线器类型(IEC/UL)	HCB40(标准) / MC4-EVO2A(可选)
包装参数	组件重量 31.65 kg
	每托数量 36 块 / 托
	单托重量 1190 kg
	装载量(17.5 m 平板车) 900 块 / 车(以合同为准)



① 请参考正泰新能源组件安装手册或联系我司确认; 最大测试机械载荷 = 1.5 × 最大设计机械载荷。

电气性能参数

STC: 光照强度 1000W/m², 电池温度 25°C, 大气质量 =1.5; 功率测量公差: ±3%

额定峰值功率 (P _{mp} /Wp)	615	620	625	630	635
额定峰值电压 (V _{mp} /V)	41.43	41.56	41.69	41.82	41.86
额定峰值电流 (I _{mp} /A)	14.84	14.92	14.99	15.07	15.17
开路电压 (V _{oc} /V)	48.89	49.04	49.19	49.34	49.42
短路电流 (I _{sc} /A)	16.02	16.11	16.19	16.27	16.35
组件全面积效率	22.8%	23.0%	23.1%	23.3%	23.5%

BNPI: 光照强度: 正面1000W/m², 背面135W/m², 环境温度25°C, 大气质量1.5

额定峰值功率 (P _{mp} /Wp)	678.1	683.6	689.1	694.6	702.3
额定峰值电压 (V _{mp} /V)	41.44	41.57	41.70	41.83	41.87
额定峰值电流 (I _{mp} /A)	16.36	16.44	16.52	16.60	16.77
开路电压 (V _{oc} /V)	48.90	49.05	49.20	49.35	49.43
短路电流 (I _{sc} /A)	17.73	17.81	17.90	17.99	18.13

温度系数

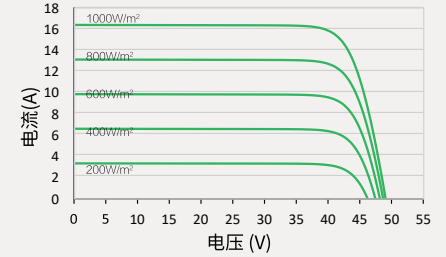
额定功率温度系数 (P _{mp})	-0.29%/°C
短路电流温度系数 (I _{sc})	+0.043%/°C
开路电压温度系数 (V _{oc})	-0.25%/°C

工作参数

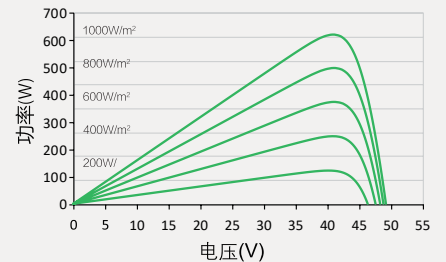
工作温度范围	-40°C ~ +85°C
最大系统电压 (IEC/UL)	1500V _{DC}
双面系数 (P _{mp})	80 ± 5%
接线盒防护等级	IP 68
最大串联保险丝额定电流	35 A

曲线图

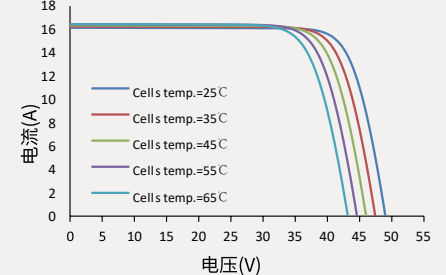
电流-电压曲线 (625W)



功率-电压曲线 (625W)



电流-电压曲线 (625W)



©正泰新能源版权所有, 拥有最终解释权。产品规格书若有任何变更, 恕不另行通知。请使用我司最新版本。

www.astronergy.com.cn