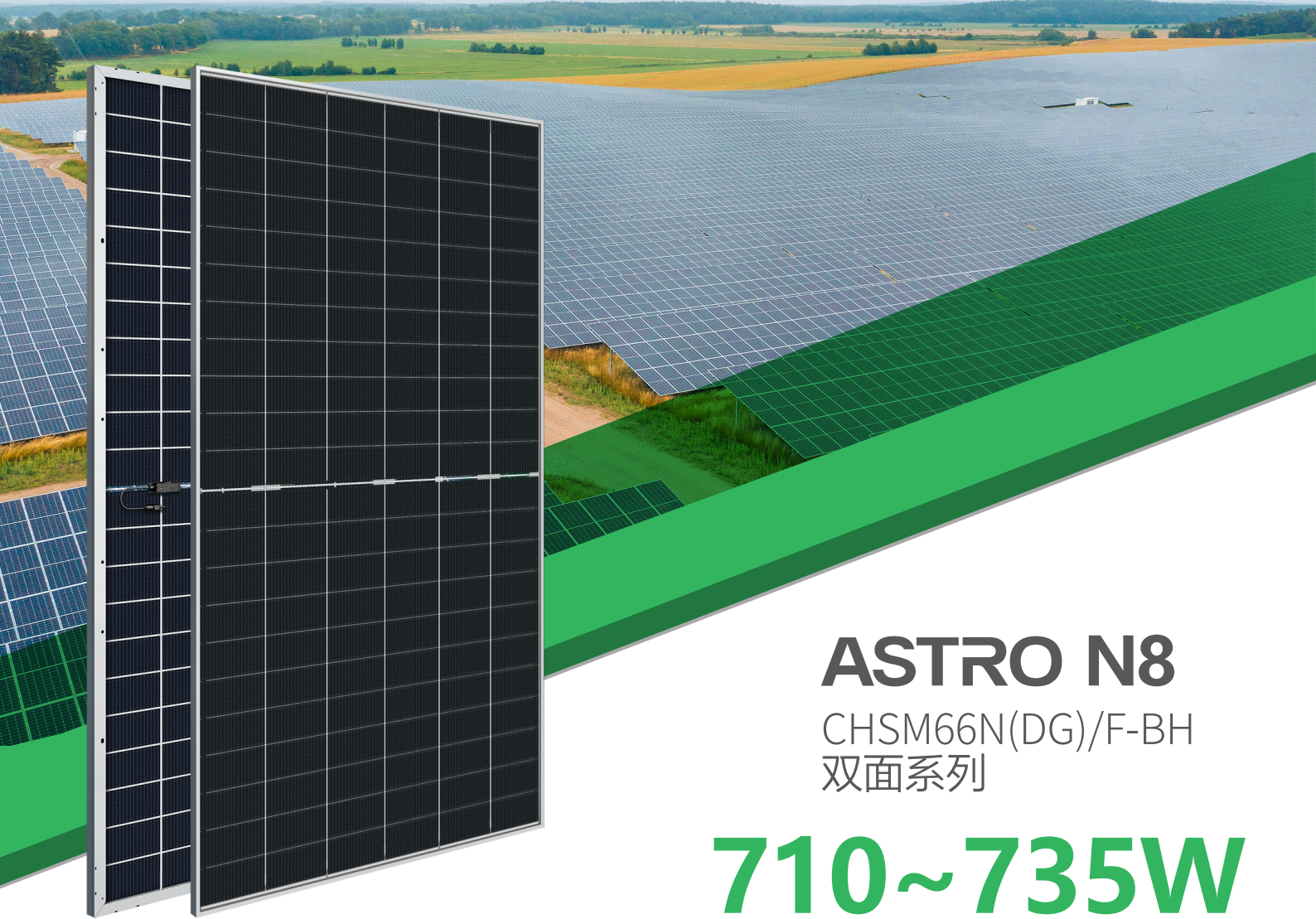




ASTRONERGY



# ASTRO N8

CHSM66N(DG)/F-BH  
双面系列

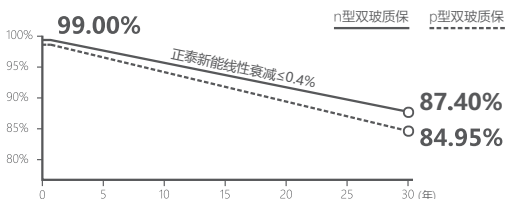
# 710~735W



## 质保

**15** 15年工艺质保

**30** 30年线性功率输出保证



n型 TOPCon 4.0/5.0  
先进电池技术，更高产品能效



低开压设计  
更高组串功率，更低 BOS 成本及 LCOE



双面发电  
更高的双面率，提升背面发电增益



多场景应用  
适配市场主流应用场景



IEC 61215, IEC 61730  
ISO 9001:2015质量管理体系  
ISO 14001:2015环境管理体系  
ISO 45001:职业健康安全管理体系  
IEC/TS 62941:首家通过光伏行业质量管理体系



第1梯队  
彭博新能源  
BloombergNEF



710~735W

0~+3%

23.7%

≤ 1.0%

≤ 0.4%

功率范围

功率公差

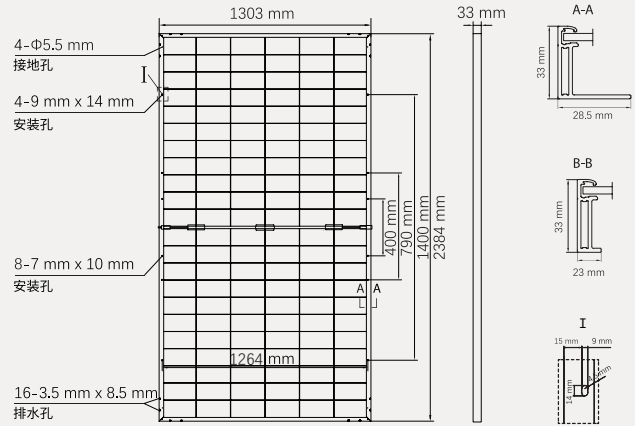
最高组件转换效率

首年衰减

历年衰减

## 机械参数

组件外形尺寸(长×宽×高)	2384×1303×33 mm
电池片	n型单晶硅
电池片数量	132 (6*22)
边框类型	银白色阳极氧化铝型材
玻璃厚度	2.0+2.0 mm
电缆长度(包含接头)	竖装:(+)350 mm, (-)280 mm; 或客制化;
电缆截面积(IEC/UL)	4 mm <sup>2</sup> / 12 AWG
①最大测试机械载荷	5400 Pa(正面) / 2400 Pa(背面)
接线器类型(IEC/UL)	HCB40(标准) / MC4-EVO2A(可选)
包装参数	组件重量 38 kg
	每托数量 33 块/托
	单托重量 1309 kg
	装载量(17.5 m 平板车) 759 块/车(以合同为准)



① 请参考正泰新能源组件安装手册或联系我司确认; 最大测试机械载荷 = 1.5 × 最大设计机械载荷。

## 电气性能参数

STC: 光照强度 1000W/m<sup>2</sup>, 电池温度 25°C, 大气质量 =1.5; 功率测量公差: ±3%

额定峰值功率 (P <sub>mpp</sub> /Wp)	710	715	720	725	730	735
额定峰值电压 (V <sub>mpp</sub> /V)	40.48	40.65	40.81	40.98	41.24	41.41
额定峰值电流 (I <sub>mpp</sub> /A)	17.54	17.59	17.64	17.69	17.70	17.75
开路电压 (V <sub>oc</sub> /V)	48.77	48.97	49.17	49.37	49.57	49.77
短路电流 (I <sub>sc</sub> /A)	18.48	18.53	18.58	18.63	18.67	18.72
组件全面积效率	22.9%	23.0%	23.2%	23.3%	23.5%	23.7%

BNPI: 光照强度: 正面1000W/m<sup>2</sup>, 背面135W/m<sup>2</sup>, 环境温度25°C, 大气质量1.5

额定峰值功率 (P <sub>mpp</sub> /Wp)	781.0	786.5	792.0	797.5	803.0	808.5
额定峰值电压 (V <sub>mpp</sub> /V)	40.48	40.65	40.82	40.98	41.25	41.41
额定峰值电流 (I <sub>mpp</sub> /A)	19.29	19.35	19.40	19.46	19.47	19.52
开路电压 (V <sub>oc</sub> /V)	48.77	48.97	49.17	49.37	49.57	49.77
短路电流 (I <sub>sc</sub> /A)	20.45	20.50	20.56	20.62	20.67	20.73

## 温度系数

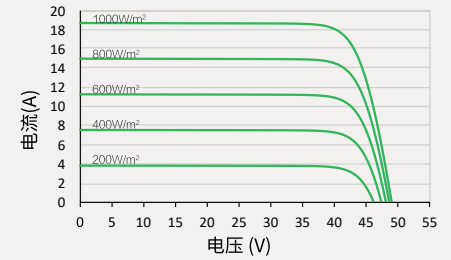
额定功率温度系数 (P <sub>mpp</sub> )	-0.29%/°C
短路电流温度系数 (I <sub>sc</sub> )	+0.043%/°C
开路电压温度系数 (V <sub>oc</sub> )	-0.25%/°C

## 工作参数

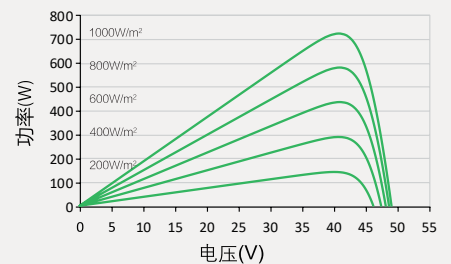
工作温度范围	-40°C ~+85°C
最大系统电压 (IEC/UL)	1500V <sub>DC</sub>
双面系数 (P <sub>mpp</sub> )	80 ± 5%
接线盒防护等级	IP 68
最大串联保险丝额定电流	35 A

## 曲线图

电流-电压曲线 (720W)



功率-电压曲线 (720W)



电流-电压曲线 (720W)

