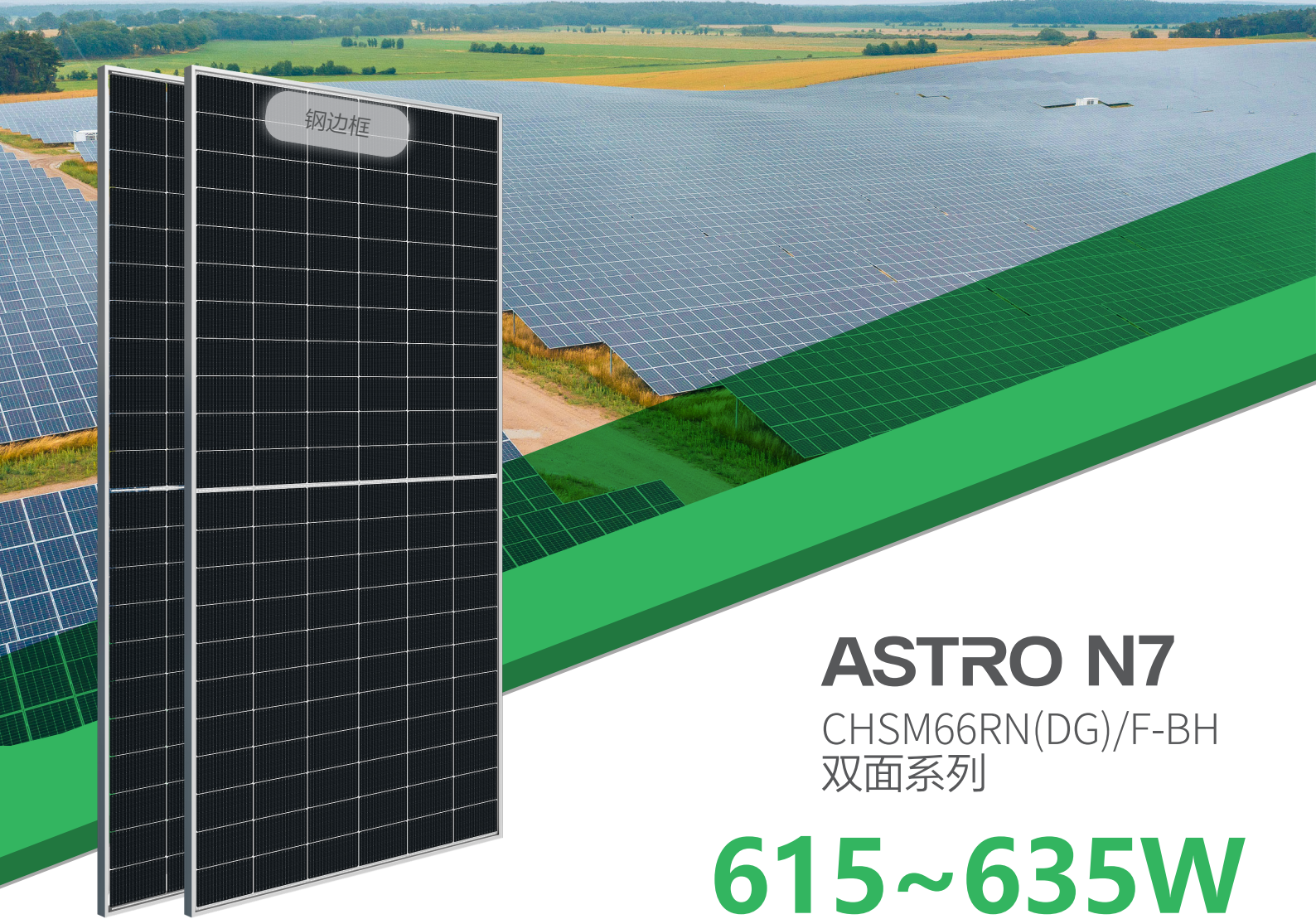




ASTRONERGY



# ASTRO N7

CHSM66RN(DG)/F-BH  
双面系列

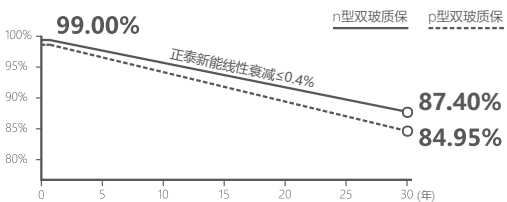
## 615~635W



### 质保

**15** 15年工艺质保

**30** 30年线性功率输出保证



**n型 TOPCon 4.0/5.0**  
创新技术，综合提升产品能效



**SMBB 设计**  
增强电流收集能力，降低功率损失



**低开压设计**  
增加单个组串组件数量，降低 BOS 成本



**双面发电**  
更高的双面率，提升背面发电增益



IEC 61215, IEC 61730  
ISO 9001:2015质量管理体系  
ISO 14001:2015环境管理体系  
ISO 45001:职业健康安全管理体系  
IEC/TSC 62941:首家通过光伏行业质量管理体系



第1梯队  
彭博新能源  
BloombergNEF



615~635W

功率范围

0~+3%

功率公差

23.5%

最高组件转换效率

≤ 1.0%

首年衰减

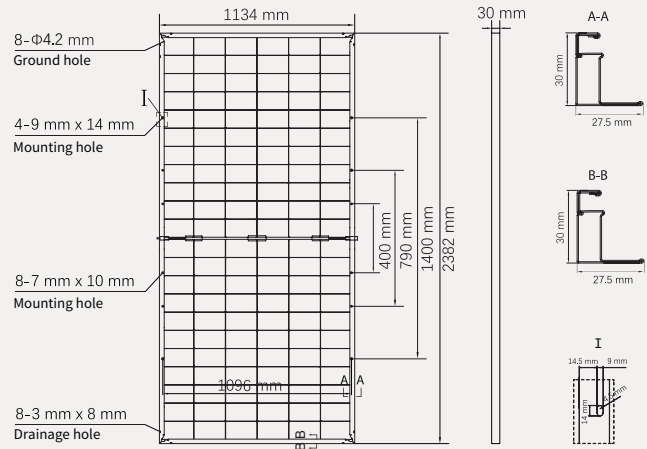
≤ 0.4%

历年衰减

## 机械参数

组件外形尺寸(长×宽×高)	2382×1134×30 mm
电池片	n 型单晶硅
电池片数量	132 (6*22)
边框类型	高强度合金钢
玻璃厚度	2.0+2.0 mm
电缆长度(包含接头)	竖装:(+)350 mm, (-)250 mm; 或客制化;
电缆截面积(IEC/UL)	4 mm <sup>2</sup> /12 AWG
① 最大测试机械载荷	5400 Pa(正面)/2400 Pa(背面)
接线器类型(IEC/UL)	HCB40(标准)/MC4-EVO2A(可选)
包装参数	组件重量 33.7 kg
	每托数量 36 块/托
	单托重量 1264 kg
	装载量(17.5 m 平板车) 864 块/车(以合同为准)

① 请参考正泰新能源组件安装手册或联系我司确认; 最大测试机械载荷 = 1.5 × 最大设计机械载荷。



## 电气性能参数

STC: 光照强度 1000W/m<sup>2</sup>, 电池温度 25°C, 大气质量 =1.5; 功率测量公差: ±3%

额定峰值功率(P <sub>mpp</sub> /Wp)	615	620	625	630	635
额定峰值电压(V <sub>mpp</sub> /V)	41.43	41.56	41.69	41.82	41.86
额定峰值电流(I <sub>mpp</sub> /A)	14.84	14.92	14.99	15.07	15.17
开路电压(V <sub>oc</sub> /V)	48.89	49.04	49.19	49.34	49.42
短路电流(I <sub>sc</sub> /A)	16.02	16.11	16.19	16.27	16.35
组件全面积效率	22.8%	23.0%	23.1%	23.3%	23.5%

BNPI: 光照强度: 正面1000W/m<sup>2</sup>, 背面135W/m<sup>2</sup>, 环境温度25°C, 大气质量1.5

额定峰值功率(P <sub>mpp</sub> /Wp)	678.1	683.6	689.1	694.6	702.3
额定峰值电压(V <sub>mpp</sub> /V)	41.44	41.57	41.70	41.83	41.87
额定峰值电流(I <sub>mpp</sub> /A)	16.36	16.44	16.52	16.60	16.77
开路电压(V <sub>oc</sub> /V)	48.90	49.05	49.20	49.35	49.43
短路电流(I <sub>sc</sub> /A)	17.73	17.81	17.90	17.99	18.13

## 温度系数

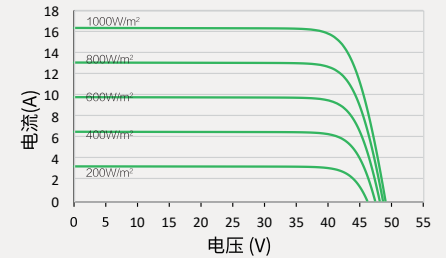
额定功率温度系数(P <sub>mpp</sub> )	-0.29%/°C
短路电流温度系数(I <sub>sc</sub> )	+0.043%/°C
开路电压温度系数(V <sub>oc</sub> )	-0.25%/°C

## 工作参数

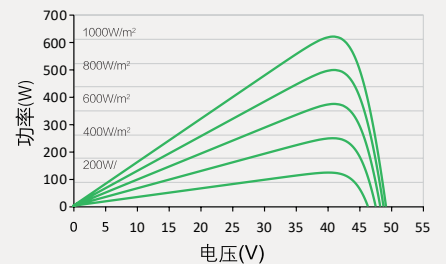
工作温度范围	-40°C ~ +85°C
最大系统电压(IEC/UL)	1500V <sub>DC</sub>
双面系数(P <sub>mpp</sub> )	80 ± 5%
接线盒防护等级	IP 68
最大串联保险丝额定电流	35 A

## 曲线图

电流-电压曲线(625W)



功率-电压曲线(625W)



电流-电压曲线(625W)

