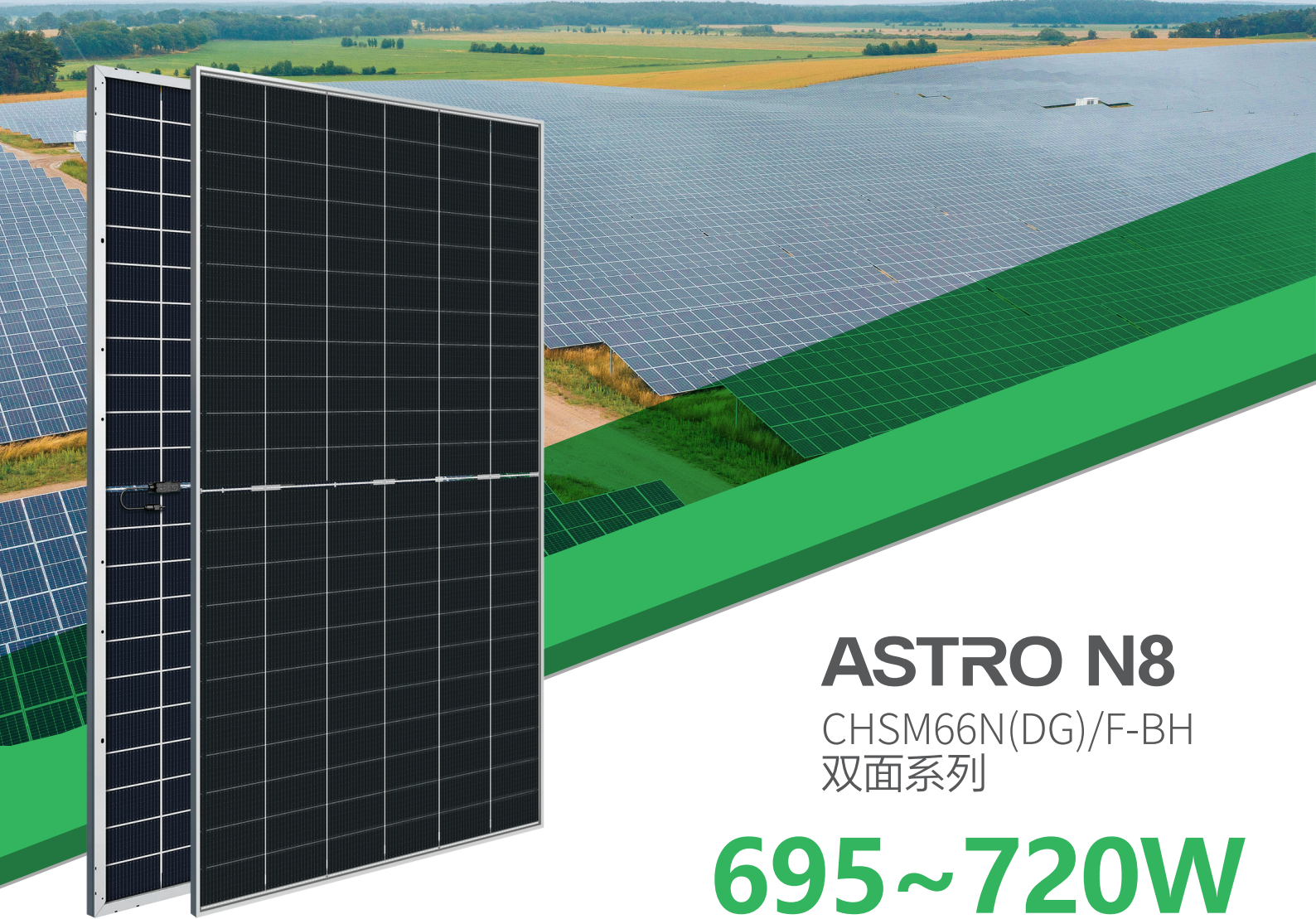




ASTRONERGY



# ASTRO N8

CHSM66N(DG)/F-BH  
双面系列

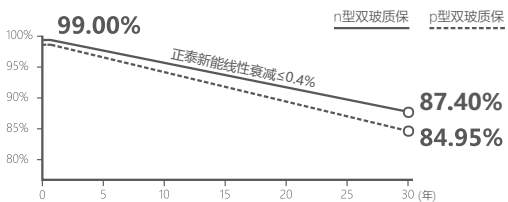
## 695~720W



### 质保

**15** 15年工艺质保

**30** 30年线性功率输出保证



**n型 TOPCon 4.0**  
创新技术，综合提升产品能效



**低开压设计**  
更高组串功率，更低 BOS 成本及 LCOE



**双面发电**  
更高的双面率，提升背面发电增益



**多场景应用**  
适配市场主流应用场景



IEC 61215, IEC 61730  
ISO 9001:2015质量管理体系  
ISO 14001:2015环境管理体系  
ISO 45001:职业健康安全管理体系  
IEC/TS 62941:首家通过光伏行业质量管理体系



第1梯队  
彭博新能源  
BloombergNEF



695~720W

功率范围

0~+3%

功率公差

23.2%

最高组件转换效率

≤ 1.0%

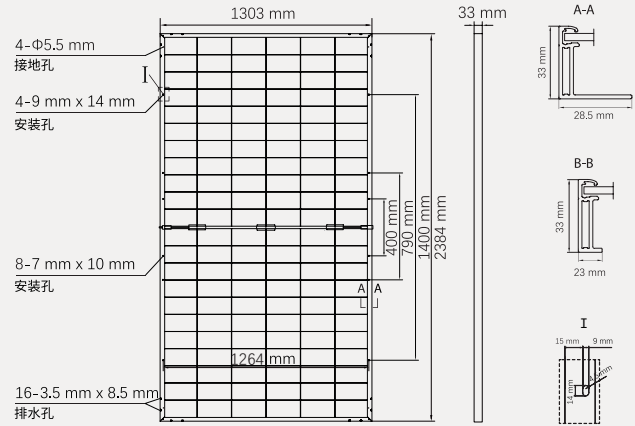
首年衰减

≤ 0.4%

历年衰减

## 机械参数

组件外形尺寸(长×宽×高)	2384×1303×33 mm
电池片	n型单晶硅
电池片数量	132 (6*22)
边框类型	银白色阳极氧化铝型材
玻璃厚度	2.0+2.0 mm
电缆长度(包含连接头)	竖装:(+)350 mm, (-)280 mm; 或客制化;
电缆截面积(IEC/UL)	4 mm <sup>2</sup> / 12 AWG
①最大测试机械载荷	5400 Pa (正面) / 2400 Pa (背面)
接线器类型(IEC/UL)	HCB40 (标准) / MC4-EVO2A (可选)
包装参数	组件重量 38 kg
	每托数量 33 块 / 托
	单托重量 1309 kg
	装载量 (17.5 m 平板车) 759 块 / 车 (以合同为准)



① 请参考正泰新能源组件安装手册或联系我司确认; 最大测试机械载荷 = 1.5 × 最大设计机械载荷。

## 电气性能参数

STC: 光照强度 1000W/m<sup>2</sup>, 电池温度 25°C, 大气质量 =1.5

额定峰值功率 (P <sub>mpp</sub> /Wp)	695	700	705	710	715	720
额定峰值电压 (V <sub>mpp</sub> /V)	39.98	40.15	40.31	40.48	40.65	40.81
额定峰值电流 (I <sub>mpp</sub> /A)	17.38	17.44	17.49	17.54	17.59	17.64
开路电压 (V <sub>oc</sub> /V)	48.17	48.37	48.57	48.77	48.97	49.17
短路电流 (I <sub>sc</sub> /A)	18.33	18.38	18.43	18.48	18.53	18.58
组件全面积效率	22.4%	22.5%	22.7%	22.9%	23.0%	23.2%

BNPI: 光照强度: 正面1000W/m<sup>2</sup>, 背面135W/m<sup>2</sup>, 环境温度25°C, 大气质量1.5

额定峰值功率 (P <sub>mpp</sub> /Wp)	764.5	770.0	775.5	781.0	786.5	792.0
额定峰值电压 (V <sub>mpp</sub> /V)	39.99	40.15	40.32	40.48	40.65	40.82
额定峰值电流 (I <sub>mpp</sub> /A)	19.12	19.18	19.23	19.29	19.35	19.40
开路电压 (V <sub>oc</sub> /V)	48.17	48.37	48.57	48.77	48.97	49.17
短路电流 (I <sub>sc</sub> /A)	20.27	20.33	20.39	20.45	20.50	20.56

## 温度系数

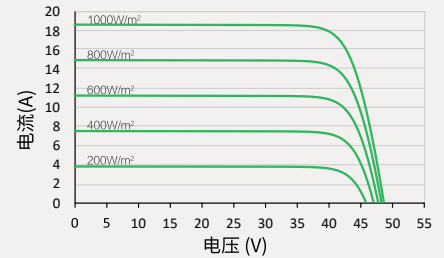
额定功率温度系数 (P <sub>mpp</sub> )	-0.29%/°C
短路电流温度系数 (I <sub>sc</sub> )	+0.043%/°C
开路电压温度系数 (V <sub>oc</sub> )	-0.25%/°C

## 工作参数

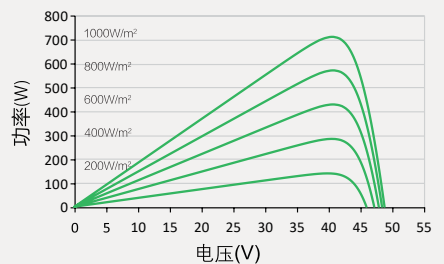
最大系统电压 (IEC/UL)	1500V <sub>DC</sub>
双面系数 (P <sub>mpp</sub> )	80 ± 5%
接线盒防护等级	IP 68
最大串联保险丝额定电流	35 A

## 曲线图

电流-电压曲线 (710W)



功率-电压曲线 (710W)



电流-电压曲线 (710W)

