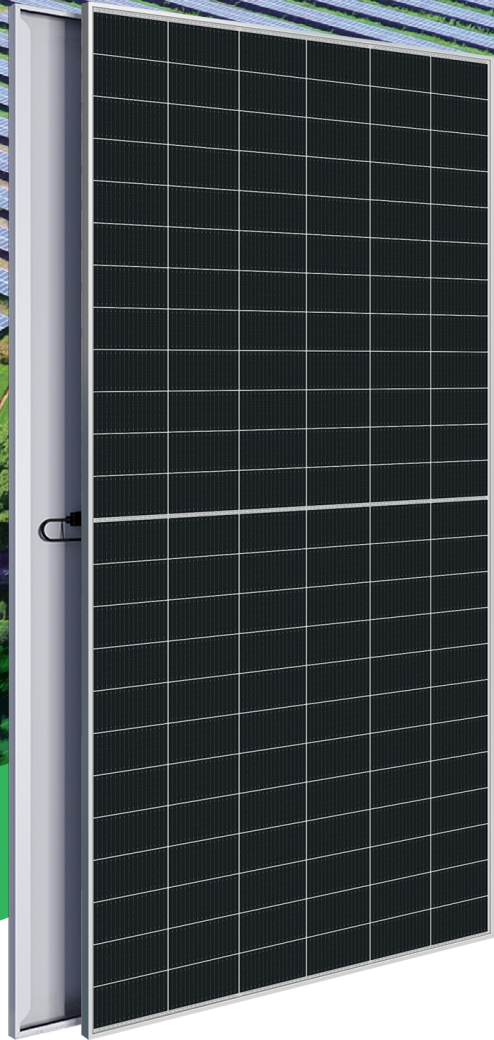




ASTROENERGY



ASTRO N5

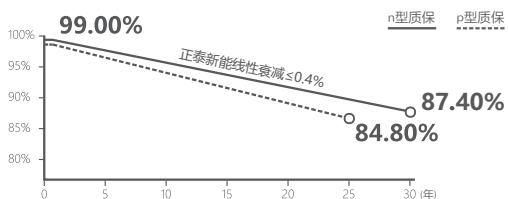
CHSM72N-HC
单面系列

570~595W

质保

12 12年工艺质保

30 30年线性功率输出保证



产品特性

- TOPCon / 优异的温度系数
- 无损切割 / 抗 PID
- 低 BOS 和度电成本



ISO 9001:2015质量管理体系
 ISO 14001:2015环境管理体系
 ISO 45001:职业健康安全管理体系
 IEC/TS 62941:首家通过光伏行业质量管理体系



570~595W

功率范围

0~+3%

功率公差

23.0%

最高组件转换效率

≤ 1.0%

首年衰减

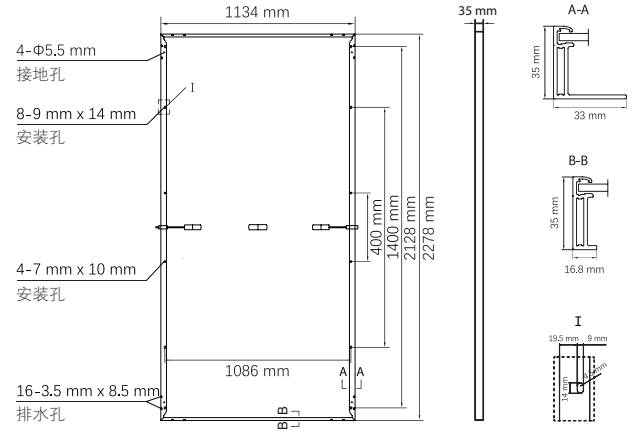
≤ 0.4%

历年衰减

机械参数

组件外形尺寸(长 x 宽 x 高)	2278x1134x35 mm
电池片	n 型单晶硅
电池片数量	144 (6*24)
边框类型	银白色阳极氧化铝型材
玻璃厚度	3.2 mm
电缆长度(包含连接头)	竖装:(+)350 mm, (-)250 mm; 或客制化:
电缆截面积(IEC/UL)	4 mm ² / 12 AWG
① 最大测试机械载荷	5400 Pa (正面) / 2400 Pa (背面)
接线器类型(IEC/UL)	HCB40 (标准) / MC4-EVO2A (可选)
包装参数	组件重量 26.9 kg
	每托数量 31 块 / 托
	单托重量 885 kg
	装载量 (17.5 m 平板车) 930 块 / 车 (以合同为准)

① 请参考正泰新能源组件安装手册或联系我司确认; 最大测试机械载荷 = 1.5 × 最大设计机械载荷。



电气性能参数

STC: 光照强度 1000W/m², 电池温度 25°C, 大气质量 =1.5

额定峰值功率 (P _{mpp} /Wp)	570	575	580	585	590	595
额定峰值电压 (V _{mpp} /V)	42.38	42.50	42.63	42.75	42.88	43.00
额定峰值电流 (I _{mpp} /A)	13.45	13.53	13.61	13.68	13.76	13.84
开路电压 (V _{oc} /V)	50.85	51.00	51.15	51.30	51.45	51.60
短路电流 (I _{sc} /A)	14.10	14.20	14.30	14.40	14.50	14.60
组件面积效率	22.1%	22.3%	22.5%	22.6%	22.8%	23.0%

NMOT: 光照强度 800W/m², 环境温度 20°C, 大气质量 =1.5, 风速 1m/s

额定峰值功率 (P _{mpp} /Wp)	428.6	432.4	436.2	439.9	443.7	447.4
额定峰值电压 (V _{mpp} /V)	39.89	40.00	40.12	40.24	40.36	40.47
额定峰值电流 (I _{mpp} /A)	10.75	10.81	10.87	10.93	10.99	11.06
开路电压 (V _{oc} /V)	48.30	48.44	48.59	48.73	48.87	49.01
短路电流 (I _{sc} /A)	11.38	11.46	11.54	11.62	11.71	11.78

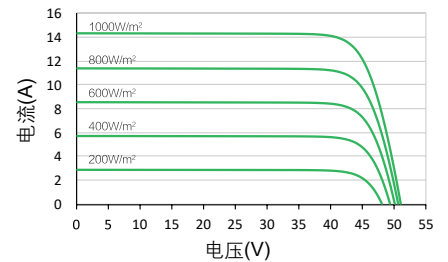
温度系数

工作参数

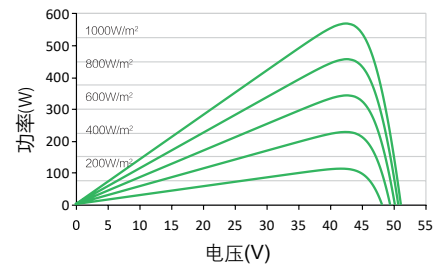
额定功率温度系数 (P _{mpp})	-0.29%/°C	最大系统电压 (IEC/UL)	1500V _{DC}
短路电流温度系数 (I _{sc})	+0.043%/°C	二极管数量	3
开路电压温度系数 (V _{oc})	-0.25%/°C	接线盒防护等级	IP 68
组件标称工作温度 (NMOT)	41 ± 2°C	最大串联保险丝额定电流	25 A

曲线图

电流-电压曲线 (580W)



功率-电压曲线 (580W)



电流-电压曲线 (580W)

