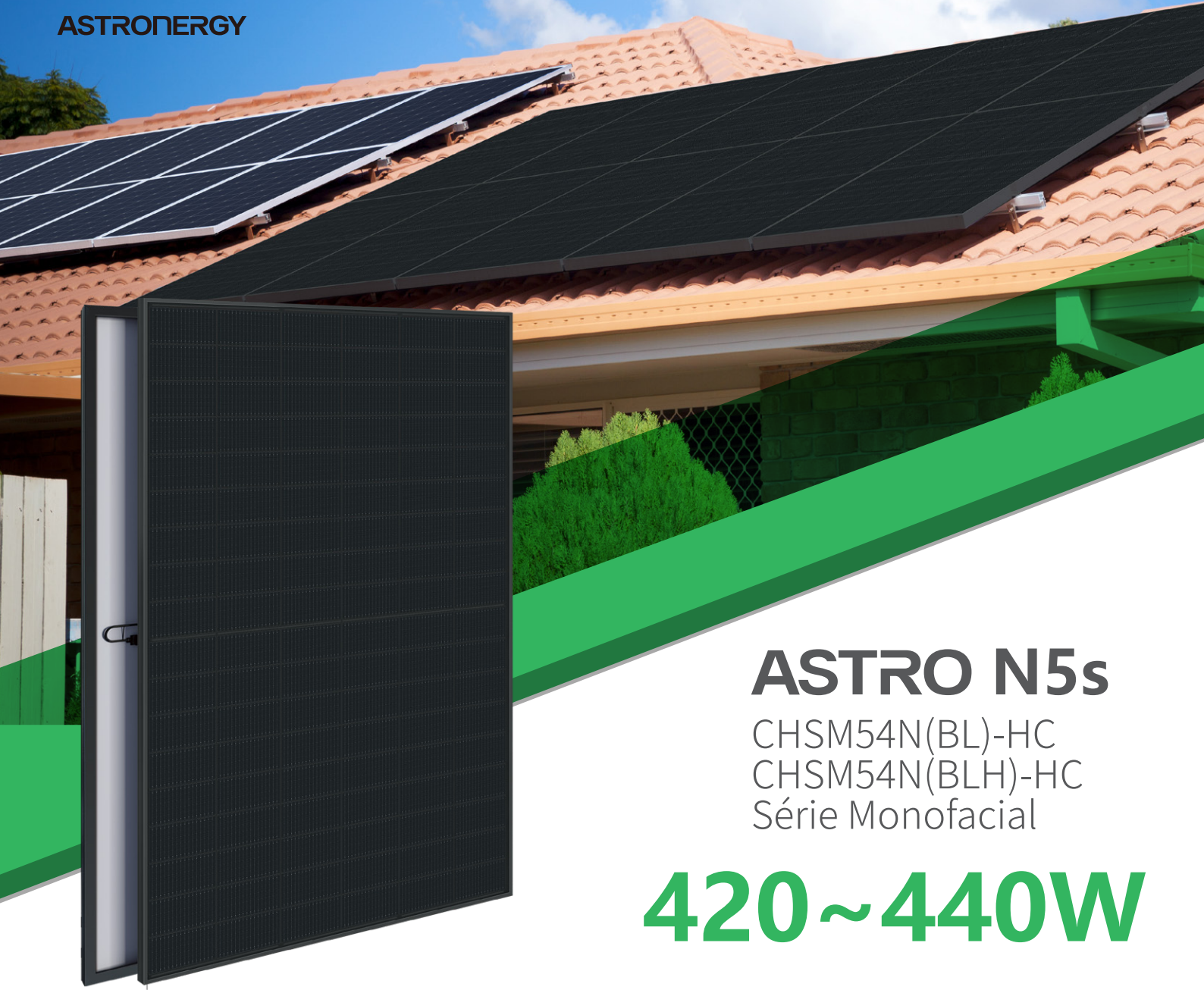




ASTRONERGY



# ASTRO N5s

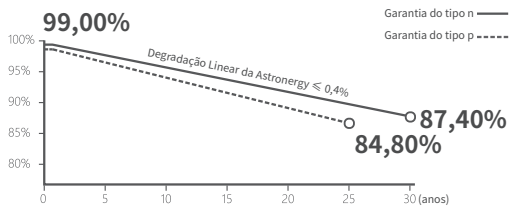
CHSM54N(BL)-HC  
CHSM54N(BLH)-HC  
Série Monofacial

## 420~440W

### Garantia

**15** 15 anos de Garantia de Produto

**30** 30 anos de Garantia de Potência Linear



### Principais Características

- Adequado para projetos distribuídos
- Alta Potência
- Alta Confiabilidade
- Fácil de instalar e transportar



ISO 9001:2015:ISO Sistema de Gestão da Qualidade  
ISO 14001:2015:ISO Sistema de Gestão Ambiental  
ISO 45001: Saúde e Segurança no Trabalho  
A primeira empresa de energia solar que passou na auditoria de certificação Nord IEC/TS 62941



Tier 1  
BloombergNEF



**420~440W**

RANGE DE POTÊNCIA

**0~+3%**

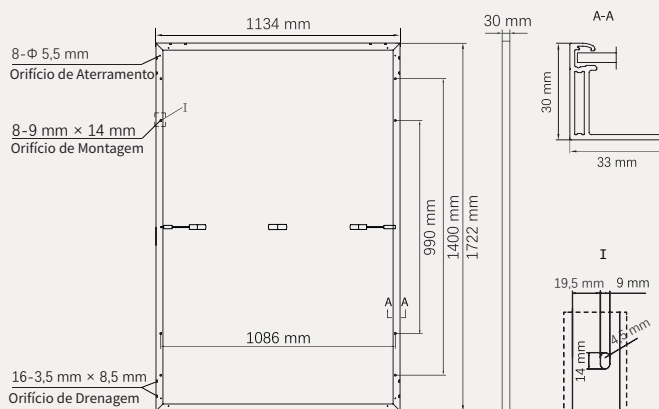
CLASSIFICAÇÃO DE POTÊNCIA

**22,5%**MÓDULO MÁXIMO  
EFICIÊNCIA**≤ 1,0%**PRIMEIRO ANO  
DEGRADAÇÃO DA POTÊNCIA**≤ 0,4%**ANO 2-30  
DEGRADAÇÃO DA POTÊNCIA

## Especificações Mecânicas

Dimensões Exteriores (C x L x A)	1722 x 1134 x 30 mm
Tipo de Célula	Mono-Cristalina tipo n
Nº de Células	108 (6*18)
Tecnologia da Estrutura	Alumínio, anodizado preto
Espessura do Vidro Frontal	3,2 mm
Comprimento do Cabo (Incluindo o conector)	Retrato: (+)350 mm, (-)250 mm; Comprimento Personalizado
Diâmetro do Cabo (IEC/UL)	4 mm <sup>2</sup> / 12 AWG
① Carga Máxima de Teste Mecânico	5400 Pa (Frontal) / 2400 Pa (Traseiro)
Tipo de Conector (IEC/UL)	HCB40 (Padrão) / MC4, MC4-EV02A (Opcional)
Peso do Módulo	21,3 kg
Unidade de embalagem	36 Unidades / Caixa
Peso da Unidade de Embalagem (Para container de 40' Pés)	811 kg
Módulos por Container de 40' Pés	936 Unidades (Sujeito a Contrato de Venda)

① Consulte o manual de instalação da Astronergy ou entre em contato com o departamento técnico.  
Carga Máxima de Teste Mecânico=1,5×Carga Máxima de Projecto Mecânico.



## Especificações Eléctricas

**STC:** Irradiância 1000W/m<sup>2</sup>, Temperatura da Célula de 25° C, AM=1,5

Saída Nominal (Pmpp / Wp)	420	425	430	435	440
Tensão Nominal (Vmpp / V)	31,93	32,10	32,27	32,44	32,61
Corrente Nominal (Impp / A)	13,15	13,24	13,33	13,41	13,49
Tensão de Circuito Aberto (Voc / V)	38,00	38,20	38,40	38,60	38,80
Corrente de Curto-Circuito (Isc / A)	13,87	13,98	14,09	14,19	14,30
Eficiência do Módulo	21,5%	21,8%	22,0%	22,3%	22,5%

**NMOT:** Irradiância 800W/m<sup>2</sup>, Temperatura Ambiente 20° C, AM=1,5, Velocidade do Vento de 1m/s

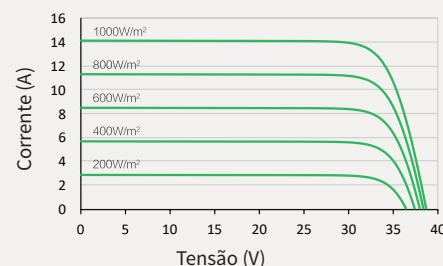
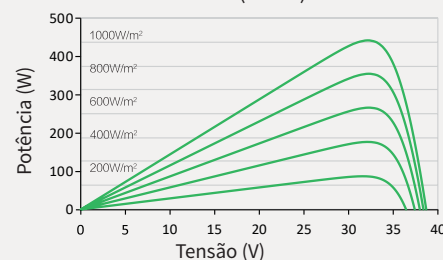
Saída Nominal (Pmpp / Wp)	315,8	319,6	323,4	327,1	330,9
Tensão Nominal (Vmpp / V)	30,06	30,21	30,37	30,53	30,70
Corrente Nominal (Impp / A)	10,51	10,58	10,65	10,71	10,78
Tensão de Circuito Aberto (Voc / V)	36,10	36,29	36,48	36,67	36,85
Corrente de Curto-Circuito (Isc / A)	11,20	11,28	11,37	11,46	11,54

## Classificações de Temperatura (STC)

Coeficiente de Temperatura (Pmpp)	-0,29%/°C	Nº de Díodos	3
Coeficiente de Temperatura (Isc)	+0,043%/°C	Classificação IP da Caixa de Junção	IP 68
Coeficiente de Temperatura (Voc)	-0,25%/°C	Classificação Máx. do Fusível em Série	25 A
Temperatura Nominal de Operação do Módulo Temperatura (NMOT)	41±2°C	Máx. Tensão do Sistema (IEC/UL)	1000V <sub>dc</sub> ou 1500V <sub>dc</sub>

## Parâmetros de Operação

## Curva

**Corrente-Tensão (430W)****Potência-Tensão (430W)****Corrente-Tensão (430W)**